



GERDA[®]

folder

DRZWI

do domów



www.gerda.pl

DO DOMÓW

drzwi GERDA

Drzwi do domów to najwyższej jakości produkt firmy GERDA. Idealnie łączą najlepsze cechy drzwi metalowych tj. solidną i wytrzymałą konstrukcję, najwyższy poziom bezpieczeństwa i niezawodności z estetyką, indywidualnością nowoczesnych drzwi dla najbardziej wymagających klientów.

Posiadają równocześnie świetne parametry izolacyjności termicznej tak bardzo pożądane w budownictwie jednorodzinym.

Zastosowane w drzwiach panele wykonane są z najwyższej jakości materiału odpornego na specyficzne warunki eksploatacji i warunki atmosferyczne.

Ozdobne okładziny, mocowane są obustronnie do stalowego korpusu drzwi tworząc konstrukcję skrzynkową, a tym samym dodatkowe wzmocnienie i wyciszenie całej konstrukcji.

Podstawową zaletą drzwi do domów jest ich elastyczność w projektowaniu wyglądu zewnętrznego realizowanego dzięki obróbce na najnowocześniejszych maszynach posiadanych przez firmę GERDA. Oferujemy Państwu najbogatszą na rynku ofertę wzorów i kolorów paneli dających dużą swobodę w aranżacji i możliwość indywidualizacji projektowej.

Dodatkowo technologia produkcji daje możliwość wykonania drzwi w dwóch różnych kolorach i wzorach od wewnątrz i na zewnątrz, dzięki temu mogą Państwo jeszcze bardziej zindywidualizować swój wybór.









Przemyślany sposób mocowania paneli do korpusu pozwala na łatwy ich demontaż i wymianę w przypadku uszkodzenia lub zmiany aranżacji bez konieczności kosztownej wymiany całych drzwi.

**Ciepła ościeżnica
PERFOTHERM®
w cenie drzwi.**



CHARAKTERYSTYKA DRZWI

1. Grubość skrzydła 66 mm.
2. Doskonałe właściwości akustyczne i parametry izolacyjności termicznej (1,1–1,3 W/m²K).
3. Podwójne uszczelnienie skrzydła i ościeżnicy.
4. Dodatkowe uszczelnienie szczotkowe.
5. Specjalna konstrukcja pozwala na precyzyjną regulację skrzydła we wszystkich płaszczyznach przy jednoczesnym braku możliwości ich sforsowania.
6. Drzwi wyposażone są w dwa solidne zamki z wielopunktowym systemem ryglowania, stałe bolce antywyważeniowe i regulowany zaczep zapadki (domknięcia drzwi), opcjonalnie wyposażone w sztywny łańcuch z możliwością bezpiecznego uchylenia drzwi.
7. Istnieje możliwość wymiany paneli w przypadku zmiany wystroju lub uszkodzenia mechanicznego.
8. Możliwość łączenia dwóch różnych kolorów i wzorów na jednym skrzydle drzwiowym (wewnątrz/zewnątrz)
9. Specjalna konstrukcja przeszklenia uwzględniająca inserty zlicowane z powierzchnią drzwi.
10. Bogate wzornictwo i kolorystyka drzwi.
11. Atrakcyjne wzory okuć i klamek.
12. Drzwi dostępne z progami norweskimi, metalowymi, kompozytowymi.

TYP DRZWI	PARAMETRY TECHNICZNE						KLASY ODPORNOŚCI NA WŁAMANIE	
								
WX 20	–	66	34	1,2	6	–	–	RC2
CX 20	–	66	35	1,1	9	●	C	RC3
SX 20	–	66	35	1,1	15	●	C	RC4
GWX 20	●	66	35	1,3	6	–	–	RC2N
G SX	●	66	35	1,2	14/15	●	C	RC3

Współczynniki izolacyjności cieplnej podawane są dla zestawu z ciepłą ościeżnicą PERFOTHERM® lub ościeżnicą aluminiową.

OPIS OZNACZEŃ Z TABELI

-  Przeszklenia
-  Grubość skrzydła drzwi (mm)
-  Współczynnik przenikania ciepła (dopuszczalne max 1,7 W/ (m²K))
-  Współczynnik izolacji akustycznej (wymagane min 27 dB)
-  Ilość punktów ryglowania
-  Zamek centralny wielopunktowy
-  Klasa odporności na włamanie wg normy polskiej PN-90/B-92270
-  Klasa odporności na włamanie wg normy europejskiej PN-ENV1627

SNI MILANO 8

Model	CENA
GSX	4990 zł

Wzór dostępny również z pochwytem



SZT HANOWER 6

Model	CENA
GSX	4990 zł

Wzór dostępny również z pochwytem



SW5 HANOWER 3

Model	CENA
GSX	4990 zł

Wzór dostępny również z pochwytem



Wzór bezramkowy

SW6 HANOWER 4

Model	CENA
GSX	4990 zł

Wzór dostępny również z pochwytem



SPR ROSTOCK 1

Model	CENA
GSX	4990 zł
GWX 20	3040 zł

Wzór dostępny również z pochwytem



SPS ROSTOCK 2

Model	CENA
GSX	4990 zł
GWX 20	3040 zł

Wzór dostępny również z pochwytem



SNJ MILANO 3

Model	CENA
GWX 20	3040 zł

Wzór dostępny również z pochwytem



SNK MILANO 4

Model	CENA
GWX 20	3040 zł



SNG MILANO 1

Model	CENA
GWX 20	3040 zł

Wzór dostępny również z pochwytem



SNH MILANO 2



Model	CENA
GWX 20	3040 zł

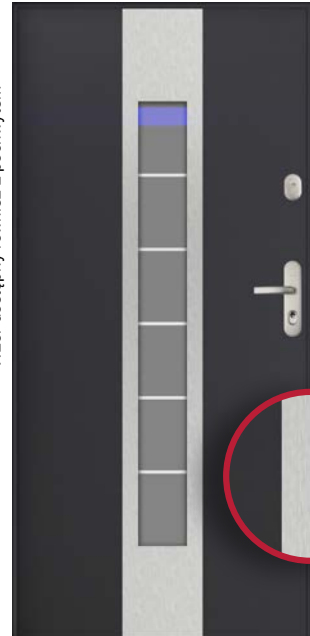
SW1 HANOWER



Model	CENA
GWX 20	3040 zł

Wzór dostępny również z pochwytem

SW4 HANOWER 2



Model	CENA
GWX 20	3040 zł

Wzór dostępny również z pochwytem

SYT HANOWER 5

Model	CENA
GWX 20	3040 zł



Wzór dostępny również z pochwytem

S7A MODENA 1

Model	CENA
GWX 20	3040 zł



Wzór dostępny również z pochwytem

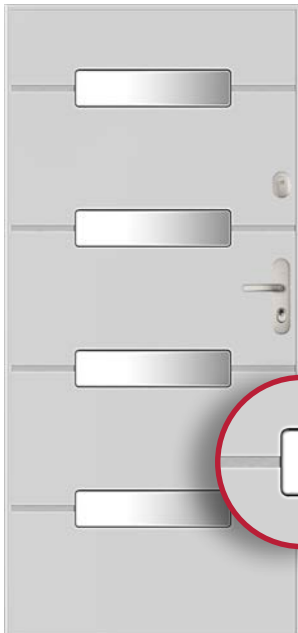
SSA SEVILLA 1

Model	CENA
GWX 20	3040 zł



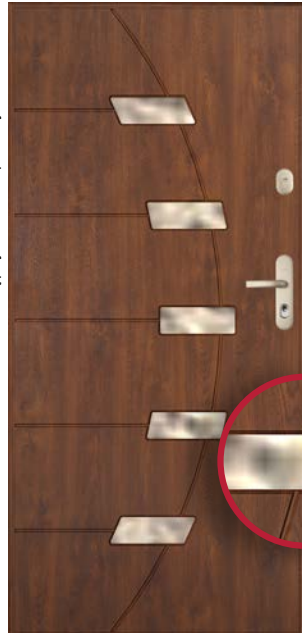
SSB SEVILLA 2

Model	CENA
GWX 20	3040 zł



SJR REGINA

Model	CENA
GWX 20	3040 zł



Wzór dostępny również z pochwytem

SE4 GRANADA

Model	CENA
GWX 20	2780 zł



SFG BREMA GRANDE

Model	CENA
GWX 20	3040 zł



SG1 BREMA

Model	CENA
GWX 20	3040 zł



SL4 PATRA

Model	CENA
GWX 20	3040 zł



Wzór dostępny również z pochwytem

W23 OLYMPIA

Model	CENA
GWX 20	2820 zł



Wzór dostępny również z pochwytem

G62 MARATON

Model	CENA
GSX	4790 zł
GWX 20	3040 zł



G51 SPARTA

Model	CENA
GSX	4790 zł
GWX 20	2310 zł



W61 NEAPOL

Model	CENA
GSX	4790 zł
GWX 20	2430 zł



Dla modelu GSX wzór bezramkowy

WIG GENEWA 1

Model	CENA
GSX	4790 zł
GWX 20	2610 zł



W75 GENEWA

Model	CENA
GSX	4790 zł
GWX 20	2270 zł



Dla modelu GSX wzór bezramkowy

S4V COVENTRY 2



WXT ADRIA



W4Z LONDYN 1



S1V MESYNA



SOE BERGAMO



W91 WERONA 1



W92 WERONA 2



W93 WERONA 3



SBX BRADFORD 1



W52 KAPITOL

Model	CENA
GWX 20	2310 zł



W53 BARCELONA

Model	CENA
GWX 20	2310 zł



PLK KINGSTON

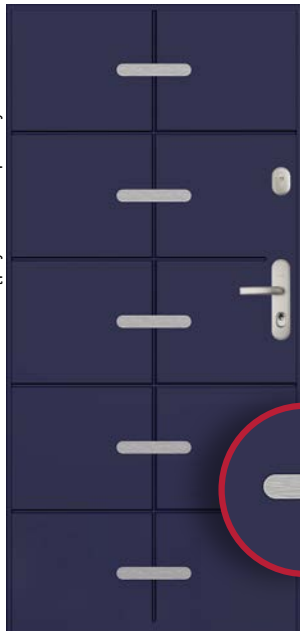
Model	CENA
SX 20	2900 zł
CX 20	2700 zł
WX 20	2280 zł



PLP PRATO

Model	CENA
SX 20	2900 zł
CX 20	2700 zł
WX 20	2280 zł

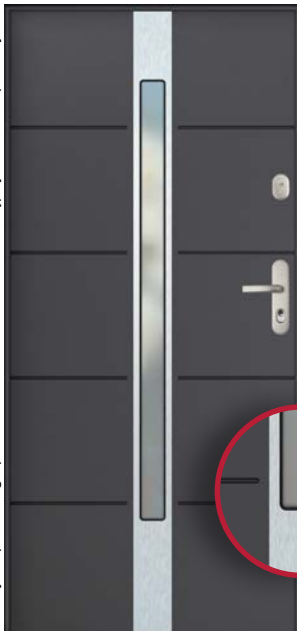
Wzór dostępny również z pochwytem



PLR ROTTERDAM

Model	CENA
SX 20	2900 zł
CX 20	2700 zł
WX 20	2280 zł

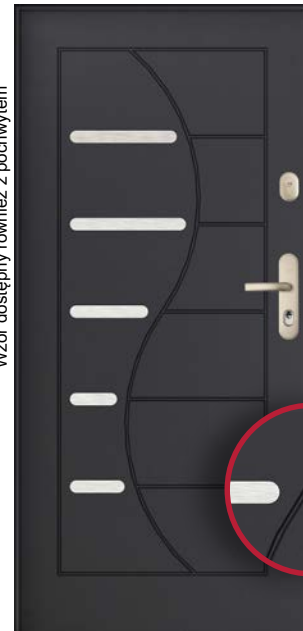
W miejscu pionowego przeszklenia - lustrz. Wzór dostępny również z pochwytem



PLV VICTORIA

Model	CENA
SX 20	2900 zł
CX 20	2700 zł
WX 20	2280 zł

Wzór dostępny również z pochwytem



PLS HEL 1

Model	CENA
SX 20	2900 zł
CX 20	2700 zł
WX 20	2280 zł



P25 BREDA

Model	CENA
SX 20	2500 zł
CX 20	2300 zł
WX 20	1880 zł



P34 BRUGIA

Model	CENA
SX 20	2500 zł
CX 20	2300 zł
WX 20	1880 zł



P20 OLYMPIA

Wzór dostępny również z pochwytem



Model	CENA
SX 20	2500 zł
CX 20	2300 zł
WX 20	1880 zł



PN2 AVALLON



Model	CENA
SX 20	2500 zł
CX 20	2300 zł
WX 20	1880 zł



PN1 DIJON



Model	CENA
SX 20	2500 zł
CX 20	2300 zł
WX 20	1880 zł



P91 WERONA

Model	CENA
SX 20	2500 zł
CX 20	2300 zł
WX 20	1880 zł



P46 WENECJA

Model	CENA
SX 20	2500 zł
CX 20	2300 zł
WX 20	1880 zł



P95 FRAGA

Model	CENA
SX 20	2500 zł
CX 20	2300 zł
WX 20	1880 zł



Dostępne w wersji z pochwytem.



P02 TARRAGONA

Model	CENA
SX 20	2500 zł
CX 20	2300 zł
WX 20	1880 zł



P94 REIMS

Model	CENA
SX 20	2500 zł
CX 20	2300 zł
WX 20	1880 zł



PX2 BRADFORD

Model	CENA
SX 20	2500 zł
CX 20	2300 zł
WX 20	1880 zł



P96 AGREDA

Model	CENA
SX 20	2500 zł
CX 20	2300 zł
WX 20	1880 zł



P3X AMPOSTA

Model	CENA
SX 20	2500 zł
CX 20	2300 zł
WX 20	1880 zł



P13 LONDYN

Model	CENA
SX 20	2500 zł
CX 20	2300 zł
WX 20	1880 zł



P31 FLORENCJA

Model	CENA
SX 20	2500 zł
CX 20	2300 zł
WX 20	1880 zł



P09 MADRYT

Model	CENA
SX 20	2500 zł
CX 20	2300 zł
WX 20	1880 zł



PX1 HALIFAX

Model	CENA
SX 20	2500 zł
CX 20	2300 zł
WX 20	1880 zł



P53 BARCELONA

Model	CENA
SX 20	2500 zł
CX 20	2300 zł
WX 20	1880 zł



P52 KAPITOL

Model	CENA
SX 20	2500 zł
CX 20	2300 zł
WX 20	1880 zł



PN3 SALAMANKA

Model	CENA
SX 20	2500 zł
CX 20	2300 zł
WX 20	1880 zł



P81 GUARDA



Model	CENA
SX 20	2500 zł
CX 20	2300 zł
WX 20	1880 zł

P00 PŁASKIE



Model	CENA
SX 20	2500 zł
CX 20	2300 zł
WX 20	1880 zł

Cena netto zawiera: skrzydło, ościeżnicę i próg.
Ceny osprzętów str. 15
Dla drzwi z witrażem cenę przeszklenia należy dodać do ceny wybranego modelu drzwi.

<p>S4V COVENTRY 2</p>	<p>BS32</p>	<p>BS31</p>
	350 zł	350 zł

<p>W52 KAPITOL</p>	<p>W53 BARCELONA</p>	<p>P5C</p>	<p>P5B</p>	<p>B51</p>
<p>W91 WERONA 1</p>	<p>G51 SPARTA</p>	250 zł	250 zł	250 zł

<p>W93 WERONA 3</p>	<p>PVC</p>	<p>PVB</p>	<p>BV1</p>
	600 zł	600 zł	600 zł

<p>W61 NEAPOL</p>	<p>G62 MARATON</p>	<p>P6C</p>	<p>P6B</p>	<p>B61</p>
		350 zł	350 zł	350 zł

<p>W92 WERONA 2</p>	<p>P9C</p>	<p>P9B</p>	<p>B91</p>
	350 zł	350 zł	350 zł

<p>W75 GENEWA</p>	<p>P7C</p>	<p>P7B</p>	<p>B71</p>	
			250 zł	250 zł

<p>W23 OLYMPIA</p>	<p>P2C</p>	<p>P2B</p>	<p>B21</p>	
			600 zł	600 zł

<p>WIG GENEWA 1</p>	<p>PIC</p>	<p>PIB</p>	<p>B11</p>	
			350 zł	350 zł

<p>W4Z LONDYN 1</p>	<p>P4C</p>	<p>P4B</p>	<p>B41</p>	
			350 zł	350 zł

12 TON

**ANTYWŁAMANIOWE
PRZESZKLONE KLASY RC3/C
PEŁNE KLASY RC4/C**



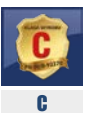
66



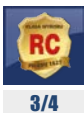
1,2/1,1



35



C



3/4



14/15

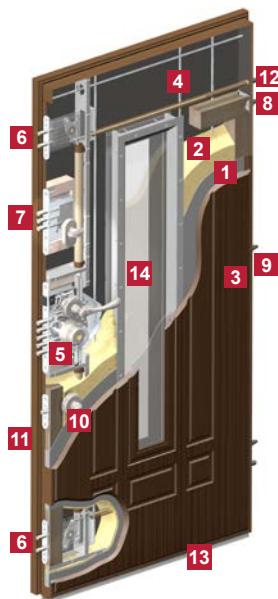


TAK

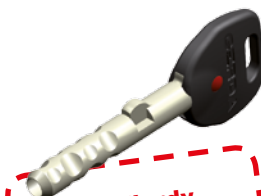
GSX/SX20

BUDOWA SKRZYDŁA DRZWI

1. stalowy korpus skrzydła drzwi wykonany z blachy ocynkowanej, lakierowanej
2. materiał izolacyjny – piana poliuretanowa bezfreonowa, samogasnąca o podwyższonej gęstości
3. wymienne okładziny panelowe z kompozytu na bazie drewna laminowane okleiną dekoracyjną lub lakierowane
4. kratownica z ceowników stalowych i prętów hartowanych
5. zamek główny centralny
6. zamek pomocniczy
7. zamek dodatkowy
8. stałe bolce przeciwwyważeniowe w metalowych wspornikach
9. wzmocnione regulowane zawiasy trójdzielne mocowane w metalowych wspornikach
10. sztywne łańcuch (wyposażenie opcjonalne)
11. boczne profile aluminiowe i uszczelka przylgowa
12. ruchomy rygiel poziomy strony zawiasowej
13. listwa zamykająca z odwodnieniem i uszczelką szczotkową
14. pakiet szybowy antywłamaniowy - GSX



Oferta wzornicza
na str. 3-10



4 miliardy
kombinacji klucza

Zobacz także
w internecie



WYPOSAŻENIE STANDARDOWE – W CENIE DRZWI

1. przeszklone skrzydło stalowe, przylgowe z okładzinami panelowymi i bocznymi profilami aluminiowymi
2. zamek główny centralny ZW6000 klasy **7 C** wraz z zamkiem pomocniczym i ryglami poziomymi strony zawiasowej
3. zamek dodatkowy ZW550 klasy **7 C**
4. wzmocnione stałe bolce przeciwwyważeniowe
5. wzmocnione zawiasy trójdzielne z blokadą demontażu i aluminiowymi osłonkami
6. uszczelka przylgowa skrzydła drzwi
7. uszczelka szczotkowa skrzydła drzwi
8. ciepła ościeznica GERDA PERFOTHERM® z uszczelką (do wyboru profile FAP SL, FRP SL, FTP SL)
9. regulowany zaczep zapadki w ościeżnicy
10. próg użytkowy drewniany dębowy z uszczelką (19 mm lub 35 mm) lub nierdzewny ciepły metalowy GERDA PERFOTHERM® z uszczelką (19 mm lub 32 mm)

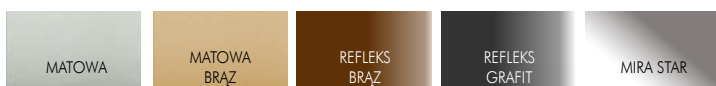
WYPOSAŻENIE OPCJONALNE – ZA DOPŁATĄ

1. zestawy osprzętu – str. 15
2. elementy osprzętu – str. 16
3. próg użytkowy drewniany NORWESKI z uszczelką i nakładką aluminiową – 25 zł
4. ciepła ościeznica z izolatorem termicznym i uszczelką FAZ SL (również w wersji dwukolorowej) – 150 zł
5. ciepła ościeznica aluminiowa GERDA ALUTERM z uszczelką i progim kompozytowym (również w wersji dwukolorowej) – 599 zł
6. próg montażowy wąski ościeżnicy FAP SL, FRP SL, FTP SL, FAZ SL – 16 zł
7. wyposażenie ościeżnicy w wbudowany elektrozapczep – 170 zł
8. doświetla stałe do drzwi GERDA GSX, SX20 – str. 14

PEŁNE WYPOSAŻENIE OPCJONALNE DOSTĘPNE NA STR. 16 – 17

NORMY	zamki do drzwi	klasy zabezpieczenia i odporności na wiercenie wg PN-EN 12209
	min 1 2 3 4 5 6 7 max	
	wkładki do zamków	klasy odporności na atak wg PN-EN 1303
min 0 1 2 max	klasy zabezpieczenia kodu klucza wg PN-EN1303	
min 1 2 3 4 5 6 max		
wkładki i zamki do drzwi	klasy odporności na włamanie wg KT/402/IMP/2009 (dla wkładek) wg KT/401/IMP/2009 (dla zamków)	
min T A B C max		

PODSTAWOWE RODZAJE SZYB (w cenie drzwi)



ROZMIARY DRZWI GSX



ROZMIARY DRZWI SX 20



*Rozmiar 100E dopłata 15% do ceny kompletu.

SX 20



Zgodnie z raportem z badań

GSX



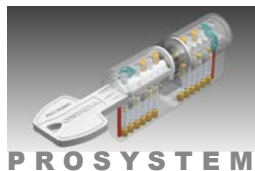
Zgodnie z raportem z badań

Kolory drzwi
na str. 18-19

WITRAŻE NA STRONIE 10



Oferta wzornicza
na str. 7–10



Zobacz także
w internecie



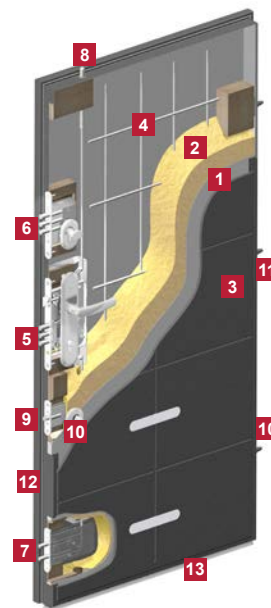
Zestawy osprzętu
na str. 15



Zgodnie z raportem z badań

BUDOWA SKRZYDŁA DRZWI

1. stalowy korpus skrzydła drzwi wykonany z blachy ocynkowanej, lakierowanej
2. materiał izolacyjny – pianą poliuretanową bezfreonową, samozastygająca o podwyższonej gęstości
3. wymienne okładziny panelowe z kompozytu na bazie drewna laminowane okleiną dekoracyjną lub lakierowane
4. pręty ze stali hartowanej
5. zamek główny
6. zamek dodatkowy
7. zamek pomocniczy dolny
8. rygiel pionowy
9. sztywny łańcuch (wyposażenie opcjonalne)
10. wzmocnione regulowane zawiasy trójdzielne mocowane w metalowych wspornikach
11. stałe bolce przeciwwyważeniowe w metalowych wspornikach
12. boczne profile aluminiowe i uszczelka przylgowa
13. listwa zamykająca z odwodnieniem i uszczelką szczotkową



WYPOSAŻENIE STANDARDOWE – W CENIE DRZWI

1. skrzydło stalowe, przylgowe z okładzinami panelowymi i bocznymi profilami aluminiowymi
2. zamek główny centralny ZW3000 klasy **7 C**
3. zamek dodatkowy ZW550 klasy **7 C**
4. wzmocnione stałe bolce przeciwwyważeniowe
5. wzmocnione zawiasy trójdzielne z blokadą demontażu i aluminiowymi osłonkami
6. uszczelka przylgowa skrzydła drzwi
7. uszczelka szczotkowa skrzydła drzwi
8. ciepła ościeżnica GERDA PERFOTHERM® z uszczelką (do wyboru profile FAP SL, FRP SL, FTP SL)
9. regulowany zaczep zapadki w ościeżnicy
10. próg użytkowy drewniany dębowy z uszczelką (19 mm lub 35 mm) lub nierdzewny ciepły metalowy GERDA PERFOTHERM® z uszczelką (19 mm lub 32 mm)

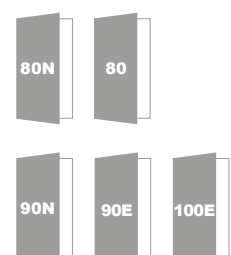
WYPOSAŻENIE OPCJONALNE – ZA DOPŁATĄ

1. zestawy osprzętu – str. 15
2. elementy osprzętu – str. 16
3. próg użytkowy drewniany NORWESKI z uszczelką i nakładką aluminiową – 25 zł
4. ciepła ościeżnica z izolatorem termicznym i uszczelką FAZ SL (również w wersji dwukolorowej) – 150 zł
5. ciepła ościeżnica aluminiowa GERDA ALUTERM z uszczelką i progim kompozytowym (również w wersji dwukolorowej) – 599 zł
6. próg montażowy wąski ościeżnicy FAP SL, FRP SL, FTP SL, FAZ SL – 16 zł
7. wyposażenie ościeżnicy w wbudowany elektrozaczep – 170 zł
8. doświetla stałe do drzwi GERDA CX20 – str. 14

PEŁNE WYPOSAŻENIE OPCJONALNE DOSTĘPNE NA STR. 16–17

NORMY	zamki do drzwi	min 1 2 3 4 5 6 7 max	klasy zabezpieczenia i odporności na wiercenie wg PN-EN 12209
	wkładki do zamków	min 0 1 2 max min 1 2 3 4 5 6 max	klasy odporności na atak wg PN-EN 1303 klasy zabezpieczenia kodu klucza wg PN-EN1303
	wkładki i zamki do drzwi	min T A B C max	klasy odporności na włamanie wg KT/402/IMP/2009 (dla wkładek) wg KT/401/IMP/2009 (dla zamków)

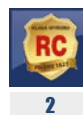
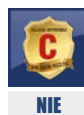
ROZMIARY DRZWI



* Rozmiar 100E dopłata 15% do ceny kompletu.

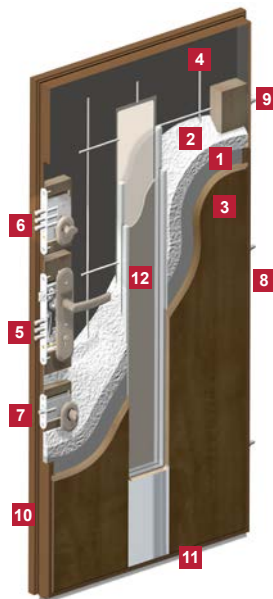
Kolory drzwi
na str. 18–19

KOLORYSTYKA DRZWI (na str. 18–19)



BUDOWA SKRZYDŁA DRZWI

1. stalowy korpus skrzydła drzwi wykonany z blachy ocynkowanej, lakierowanej
2. materiał izolacyjny – płyta z ekologicznego polistyrenu spienionego EPS o wysokiej gęstości
3. wymienne okładziny panelowe z kompozytu na bazie drewna laminowane okleiną dekoracyjną lub lakierowane
4. pręty ze stali hartowanej
5. zamek główny
6. zamek dodatkowy
7. sztywny łańcuch (wyposażenie opcjonalne)
8. wzmocnione regulowane zawiasy trójdzielne mocowane w metalowych wspornikach
9. stałe bolce przeciwwyważeniowe w metalowych wspornikach
10. boczne profile aluminiowe i uszczelka przylgowa
11. listwa zamykająca z odwodnieniem i uszczelką szczotkową
12. pakiet szybowy antywłamaniowy – GWX 20



Oferta wzornicza na str. 3–10



WYPOSAŻENIE STANDARDOWE – W CENIE DRZWI

1. przeszklone skrzydło stalowe, przylgowe z okładzinami panelowymi i bocznymi profilami aluminiowymi
2. zamek główny ZW1000 klasy **7 C**
3. zamek dodatkowy ZW550 klasy **7 C**
4. wzmocnione stałe bolce przeciwwyważeniowe
5. wzmocnione zawiasy trójdzielne z blokadą demontażu i aluminiowymi osłonkami
6. uszczelka przylgowa skrzydła drzwi
7. uszczelka szczotkowa skrzydła drzwi
8. ciepła ościeżnica GERDA PERFOTHERM® z uszczelką (do wyboru profile FAP SL, FRP SL, FTP SL)
9. regulowany zaczep zapadki w ościeżnicy
10. próg użytkowy drewniany dębowy z uszczelką (19 mm lub 35 mm) lub nierdzewny ciepły metalowy GERDA PERFOTHERM® z uszczelką (19 mm lub 32 mm)

Zobacz także w internecie



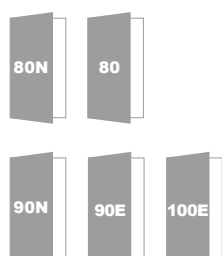
WYPOSAŻENIE OPCJONALNE – ZA DOPLATĄ

1. zestawy osprzętu – str. 15
 2. elementy osprzętu – str. 16
 3. próg użytkowy drewniany NORWESKI z uszczelką i nakładką aluminiową – 25 zł
 4. ciepła ościeżnica z izolatorem termicznym i uszczelką FAZ SL (również w wersji dwukolorowej) – 150 zł
 5. ciepła ościeżnica aluminiowa GERDA ALUTERM z uszczelką i progiem kompozytowym (również w wersji dwukolorowej) – 599 zł
 6. próg montażowy wąski ościeżnicy FAP SL, FRP SL, FTP SL, FAZ SL – 16 zł
 7. wyposażenie ościeżnicy w wbudowany elektroczep – 170 zł
 8. doświetla stałe do drzwi GERDA WX20, GWX20 – str. 14
- PEŁNE WYPOSAŻENIE OPCJONALNE DOSTĘPNE NA STR. 16–17

Zestawy osprzętu na str. 15

NORMY	zamki do drzwi	klasy zabezpieczenia i odporności na wierceń wg PN-EN 12209
	min 1 2 3 4 5 6 7 max	
	wkładki do zamków	klasy odporności na atak wg PN-EN 1303
min 0 1 2 max	klasy zabezpieczenia kodu klucza wg PN-EN1303	
min 1 2 3 4 5 6 max		
wkładki i zamki do drzwi	klasy odporności na włamanie wg KT/402/IMP/2009 (dla wkładek) wg KT/401/IMP/2009 (dla zamków)	
min T A B C max		

ROZMIARY DRZWI



* Rozmiar 100E dopłata 15% do ceny kompletu.

PODSTAWOWE RODZAJE SZYB (w cenie drzwi)



GWX 20



Zgodnie z raportem z badań

WX 20



Zgodnie z raportem z badań

Kolory drzwi na str. 18–19

DOŚWIETLA DALUMINIOWEŁA

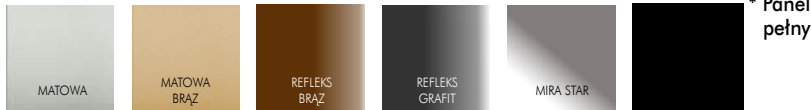
NOWOŚĆ!

Informacje techniczne/zalety

- ciepły profil ościeżnicy drzwiowej ALUTERM produkowany przez firmę GERDA
- doświetla aluminiowe wykonane z ciepłego profilu aluminiowego systemu ALUTERM
- zastosowanie poszerzonych mostków termicznych (32mm) zapewnia doskonale parametry izolacyjności cieplnej doświetli
- w doświetlach stosowany jest bezpieczny i ciepły pakiet trzyszybowy z szybą P2 lub P4 (za dopłatą)
- dostępne we wszystkich kolorach odpowiadających modelom drzwi panelowych
- możliwość wykonania kompletu w dwóch różnych kolorach (wewnątrz/zewnątrz)
- w komplecie z nowoczesnym ciepłym i odpornym na warunki atmosferyczne progim kompozytowym
- próg kompozytowy dostępny w trzech kolorach: jasny brąz, ciemny brąz, antracyt
- konstrukcja ościeżnic umożliwia montaż drzwi otwieranych na zewnątrz lub do wewnątrz domu



RODZAJE SZYB



Aby uzyskać cenę drzwi z doświetleniem aluminiowym należy dodać:

- cenę drzwi (str. 3–10),
- cenę doświetla,
- cenę okuć (str. 15),
- dopłatę do ościeżnicy ALUTERM 599 zł

WYMIARY ZEWNĘTRZNE OŚCIEŻNICY GERDA ALUTERM

SZEROKOŚĆ OŚCIEŻNICY (B)	
80N	890 mm
80	920 mm
90N	990 mm
90E	1033 mm
100E	1133 mm
WYSOKOŚĆ OŚCIEŻNICY (Hz)	
2102 mm	

DOŚWIETLA BOCZNE - CENY					
Hz wysokość	szerokość Ld/Pd	200 mm - 400 mm	405 mm - 600 mm	605 mm - 900 mm	Zewnętrzna szyba bezpieczna
		1530 zł	2160 zł	3070 zł	
2102 mm		1760 zł	2510 zł	3590 zł	P4

DOŚWIETLE GÓRNE - CENY

Hd wysokość	szerokość Ld/B/Pd	890 mm - 1100 mm	1105 mm - 1310 mm	1315 mm - 1520 mm	1525 mm - 1730 mm	1735 mm - 1940 mm	1945 mm - 2150 mm	2155 mm - 2360 mm	2365 mm - 2570 mm	Zewnętrzna szyba bezpieczna
		200 mm - 350 mm	1070 zł	1110 zł	1180 zł	1300 zł	1380 zł	1440 zł	1690 zł	
355 mm - 500 mm	1170 zł	1280 zł	1400 zł	1550 zł	1710 zł	1870 zł	2320 zł	2710 zł		
200 mm - 350 mm	1240 zł	1280 zł	1370 zł	1470 zł	1570 zł	1660 zł	1980 zł	2240 zł	P4	
355 mm - 500 mm	1350 zł	1480 zł	1610 zł	1790 zł	1980 zł	2170 zł	2700 zł	3160 zł		

MOŻLIWE WARIANTY DOŚWIETLI



Do montażu ościeżnic i doświetli rekomendowana jest pianka montażowa GERDA



* Panel pełny zastępujący przeszklenie doświetla dostępny na zamówienie specjalne.

POCHWYTY

NOWOŚĆ!

- Drzwi z pochwytami i klamką jednostronną od wewnątrz.
- Dostępne dla wybranych modeli drzwi panelowych do domów.
- Do drzwi z pochwytami rekomendowane zastosowanie elektrozaczepu w ościeżnicy.
- Zestawy osprzętu dedykowane do skrzydeł przystosowanych do montażu pochwytu i klamki jednostronnej.

GSX, SX 20

Dostępny dla drzwi panelowych GSX i SX20



Kolory okuć

Drzwi panelowe GSX i SX20

Typy osprzętu	C-B	C-VC
Wkładka zamka głównego	RIM 6000 SX	RIM 6000 SX
Wkładka zamka dodatkowego (z gałką od strony mieszkania)	EVO	PROSYSTEM
Szyld wkładki górnej		
Szyld chroniony wkładki głównej		
Klamki TECHNO		
Ozdobne nakładki zawiasów		
Zaślepka gniazda zapornicy		
CENA	462 zł	567 zł

GWX 20, CX 20 WX 20

Dostępny dla drzwi panelowych GWX20, WX20, CX20,



Kolory okuć



Drzwi panelowe CX20

Typy osprzętu	C-B	MC-C
Wkładka zamka głównego	WKM7 Z	WKM7 Z
Wkładka zamka dodatkowego (z gałką od strony mieszkania)	EVO	WKM7
Szyld wkładki górnej		
Szyld chroniony wkładki głównej z klamkami		
Ozdobne nakładki zawiasów		
Zaślepka gniazda zapornicy		
CENA	255 zł	325 zł

Drzwi panelowe GWX20 i WX20

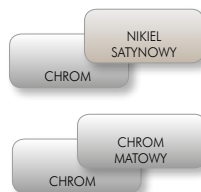
Typy osprzętu	VC-B	MVC-VC
Wkładka zamka głównego	PROSYSTEM	PROSYSTEM
Wkładka zamka dodatkowego (z gałką od strony mieszkania)	EVO	PROSYSTEM
Szyld wkładki górnej		
Szyld chroniony wkładki głównej z klamkami		
Ozdobne nakładki zawiasów		
Zaślepka gniazda zapornicy		
CENA	221 zł	291 zł

GSX, SX 20

KOLORY POCHWYTU



KOLORY OKUĆ



Drzwi panelowe GSX i SX20

Typy osprzętu	C-B	C-VC
Wkładka zamka głównego	RIM 6000 SX	RIM 6000 SX
Wkładka zamka dodatkowego (z gałką od strony mieszkania)	EVO	PROSYSTEM
Szyld wkładki górnej		
Szyld chroniony wkładki głównej		
Pochwyty/Klamka TECHNO		
Ozdobne nakładki zawiasów		
Zaślepka gniazda zapornicy		
CENA	891 zł	996 zł



C – wkładka atestowana w klasie C
 B – wkładka atestowana w klasie B
 M – system jednego klucza
 V – wkładki wyposażone w klucz montażowy (wymagają samodzielnego przekodowania do klucza właściwego)

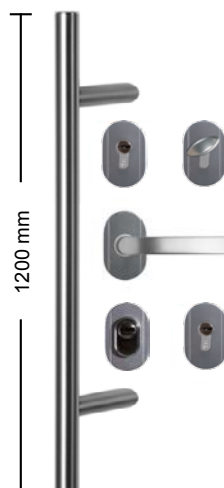
GWX 20, CX 20, WX 20

KOLORY POCHWYTU I OKUĆ



Drzwi panelowe CX20

Typy osprzętu	C-B	MC-C
Wkładka zamka głównego	WKM7 Z	WKM7 Z
Wkładka zamka dodatkowego (z gałką od strony mieszkania)	EVO	WKM7
Szyld wkładki górnej		
Szyld chroniony wkładki głównej		
Pochwyty/Klamka		
Ozdobne nakładki zawiasów		
Zaślepka gniazda zapornicy		
CENA	684 zł	754 zł



Drzwi panelowe GWX20 i WX20

Typy osprzętu	VC-B	MVC-VC
Wkładka zamka głównego	PROSYSTEM	PROSYSTEM
Wkładka zamka dodatkowego (z gałką od strony mieszkania)	EVO	PROSYSTEM
Szyld wkładki górnej		
Szyld chroniony wkładki głównej		
Pochwyty/Klamka w		
Ozdobne nakładki zawiasów		
Zaślepka gniazda zapornicy		
CENA	650 zł	720 zł

OPCJONALNE WYPOSAŻENIE

Wypożyczenie	Opis	Do drzwi	CENA
	Szyld górny chroniony	SX20, GSX	40 zł
	Zespół klamek TECHNO klamka + klamka	SX20, GSX	95 zł
	Szyld ochronny z wkładką RIM 6000	SX20, GSX	300 zł
	Szyld ORIENT górny niechroniony	WX20, CX20, GWX20	15 zł
	Szyld TD 200	WX20, GWX20	95 zł
	Szyld TD 1000 ORIENT klamka + klamka	CX20	108 zł
	Szyld TD 200	WX20, CX20, GWX20	109 zł
	Szyld TD 1000 ORIENT gałka + klamka	CX20	128 zł
	Zaślepka gniazda zapornicy	Wszystkie modele	2 zł
	Szyld TD 200	WX20, CX20, GWX20	95 zł
	Szyld TD 200	SX20, GSX	95 zł
	Elektrozaczep – montowany fabrycznie w ościeżnicy – dopłata do ceny drzwi	Wszystkie modele	170 zł
	Dyble (132x10) dostępne w opakowaniach po 100 szt.	Wszystkie modele	1,40 zł/szt
	Wizjer 50/85	Wszystkie modele	20 zł
	Nasadki ozdobne na zawiasy – komplet na trzy zawiasy	Wszystkie modele	40 zł

Wypożyczenie	Typ wkładki	Do drzwi	CENA
PROSYSTEM 3550	ZABIERAK	WX20 GWX20	95 zł
PROSYSTEM G4055/G5540	ZABIERAK/System V		130 zł
PROSYSTEM G4055/G5540	ZABIERAK		123 zł
PROSYSTEM 3550 + G4055/G5540	SYSTEM 1 klucz/ System V		195 zł
EVO G4055/G5540	ZABIERAK		85 zł
WKM7Z 3550	ZĘBATKA	CX20	100 zł
WKM7 G4055/G5540	ZABIERAK		123 zł
WKM7 Z 3550 + G4055/5540	SYSTEM 1 klucz		195 zł
EVO G4055/5540	ZABIERAK		85 zł
RIM 6000 SX			300 zł
WKM4/PROSYSTEM G4055/G5540	ZABIERAK	SX20 GSX	123 zł
WKM4/PROSYSTEM G4055/G5540	ZABIERAK/System V		130 zł
EVO G5540/G4055	ZABIERAK		85 zł

V – Wkładki wyposażone w klucz montażowy (wymagają samodzielnego przekodowania do klucza właściwego)

PREPARATY DO KONSERWACJI






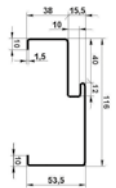
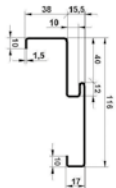
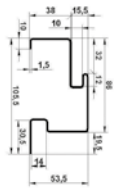
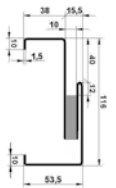
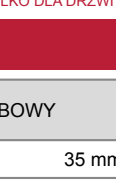


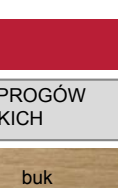
Wypożyczenie	Opis	Do drzwi	CENA
	Preparat do konserwacji zamków i wkładek	Wszystkie modele	25 ml/ 7 zł
			100 ml/ 13 zł
			400 ml/ 21 zł
	Lakiery zaprawkowe do drzwi metalowych Kolory: szary, zieleń jodłowa, antracyt, bordowy, biały, brąz, jasny brąz.	Wszystkie modele	12 ml/ 10 zł

PREPARATY DO MONTAŻU

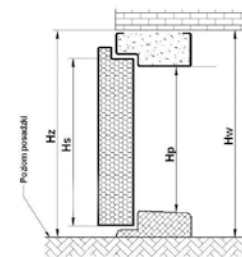
	Pianki montażowe, kleje, silikon, acryle
	więcej informacji u Partnerów Handlowych GERDA i stronie internetowej gerda.pl

OŚCIEŻNICE PROGI, WYMIARY

PROFILE I SCHEMATY OŚCIEŻNIC

RODZAJ OŚCIEŻNICY	PERFOTHERM			OŚCIEŻNICA Z PRZEKŁADKĄ FAZ SL	OŚCIEŻNICA ALUMINIOWA ALUTERM FAL SL
	FAP SL	FTP SL	FRP SL *		
MODEL DRZWI					
WX 20 CX 20 SX 20 GWC 20	80N 80 90N 90E 100E				
GSX	80 90E 100E				

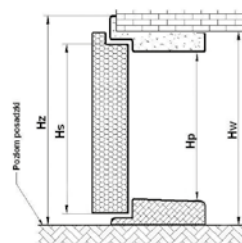
* TYLKO DLA DRZWI OTWIERANYCH NA ZEWNĄTRZ



Rysunek poglądowy dla ościeżnic i progów dla: FAP SL, FRP SL, ALUTERM, FA SL z przekładką.

PROGI DO DRZWI

PRÓG DĘBOWY		PRÓG NORWESKI		KOLORY PROGÓW NORWESKICH
19 mm	35 mm	19 mm	35 mm	
				buk
70 zł	70 zł	95 zł	95 zł	złoty dąb
				jasny orzech
				orzech alpejski
PRÓG METALOWY NIERDZEWNY PERFOTHERM		PRÓG KOMPOZYTOWY DO OŚCIEŻNICY ALUTERM		KOLORY PROGÓW KOMPOZYTOWYCH
19 mm	32 mm	24 mm		
				jasny brąz
70 zł	70 zł	70 zł		ciemny brąz
				antracyt

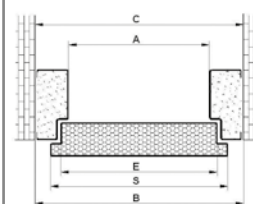


Rysunek poglądowy dla ościeżnicy i progów dla: FTP SL

PODSTAWOWE WYMIARY SKRZYDEŁ DRZWI I OŚCIEŻNIC - WYSOKOŚĆ

Użyte w tabeli oznaczenia: Hz, Hs, Hp, Hw, określają odpowiednie wymiary zgodnie z rys. poglądowymi obok tabeli.

NAZWA OŚCIEŻNICY	PRÓG	Hz	Hs	Hp	Hw
FAP SL, FRP SL, FAZ SL	Bez progów	2075	2025	2021	2075
	Norweski 35 mm, Dębowy 35 mm	2085	2025	1995	2085
	Metalowy 32 mm	2080	2025	1995	2080
	Norweski 19 mm, Dębowy 19 mm, Metalowy 19 mm	2075	2025	2000	2075
FTP SL	Bez progów	2075	2025	2021	2040
	Norweski 35 mm, Dębowy 35 mm	2085	2025	2000	2050
	Metalowy 32 mm	2080	2025	2000	2045
	Norweski 19 mm, Dębowy 19 mm, Metalowy 19 mm	2075	2025	2005	2040
Aluterm FAL SL	Kompozytowy 24 mm	2102	2025	2000	2102



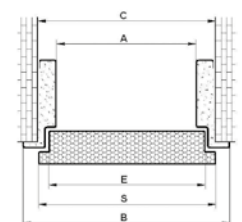
Rysunek poglądowy dla ościeżnic: FAP SL, FRP SL, ALUTERM, FA SL z przekładką

PODSTAWOWE WYMIARY SKRZYDEŁ DRZWI I OŚCIEŻNIC - SZEROKOŚĆ

Użyte w tabeli oznaczenia literowe: A, B, C, E i S, określają odpowiednie wymiary zgodnie z rysunkami poglądowymi obok tabeli.

TYP DRZWI	MODEL DRZWI	SKRZYDŁA DRZWI		OŚCIEŻNICE								
		E	S	FAP SL, FRP SL, FAZ SL			FTP SL			ALUTERM FAL SL		
				A	B	C	A	B	C	A	B	C
80N	WX20SL, GWX20SL, CX20SL, SX20SL	785	815	765	872	872	765	872	799	765	890	890
80	WX20SL, GWX20SL, CX20SL, SX20SL, GSXSL	815	845	795	902	902	795	902	829	795	920	920
90N	WX20SL, GWX20SL, CX20SL, SX20SL	885	915	865	972	972	865	972	899	865	990	990
90E	WX20SL, GWX20SL, CX20SL, SX20SL, GSXSL	928	958	908	1015	1015	908	1015	942	908	1033	1033
100E	WX20SL, GWX20SL, CX20SL, SX20SL, GSXSL	1028	1058	1008	1115	1115	1008	1115	1042	1008	1133	1133

Do podanych wartości należy doliczyć luz montażowy.

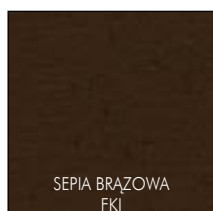
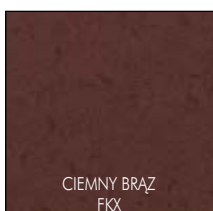
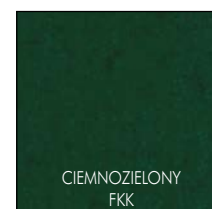
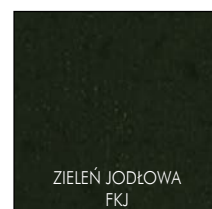
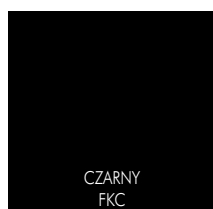
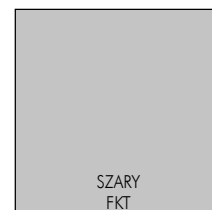
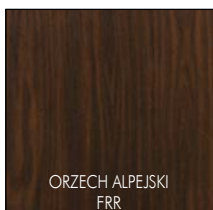
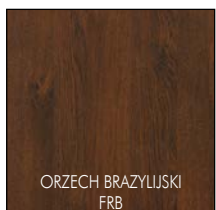
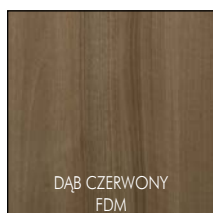
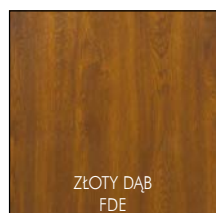


Rysunek poglądowy dla ościeżnicy: FTP SL

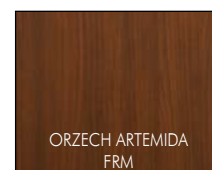
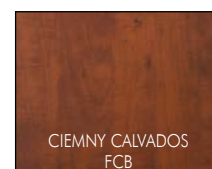
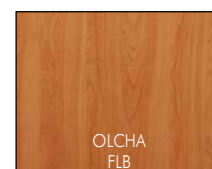
WZORNIK

kolorów

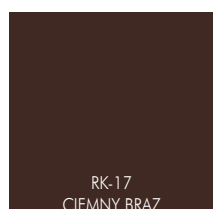
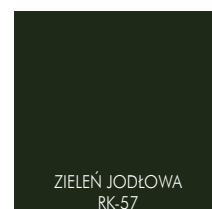
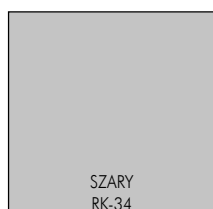
OKLEINY NATURALNE I KOLOROWE



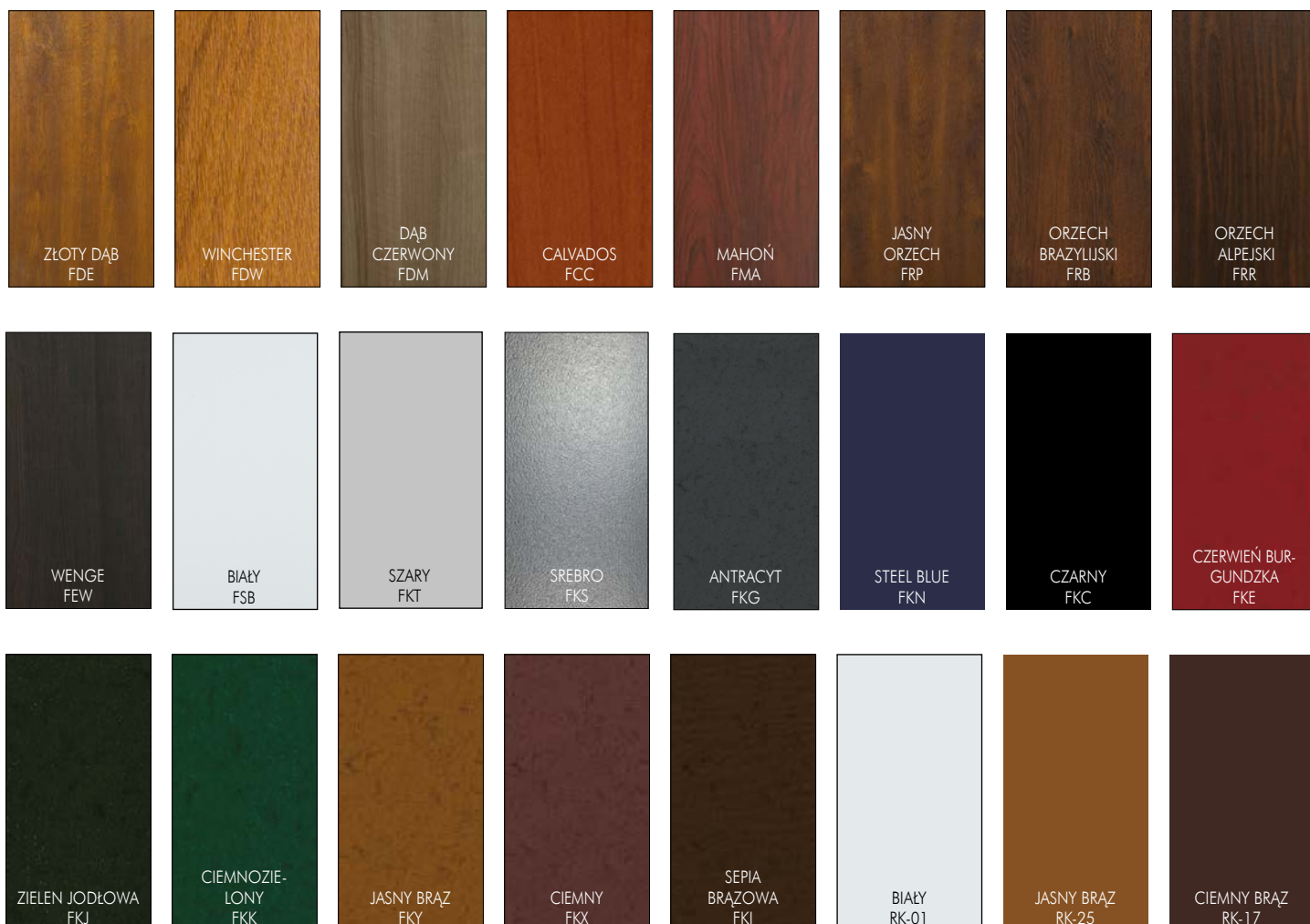
OKLEINY NATURALNE DO WYCZERPANIA ZAPASÓW



LAKIERY



KOLORYSTYKA LISTEW I OŚCIEŻNIC



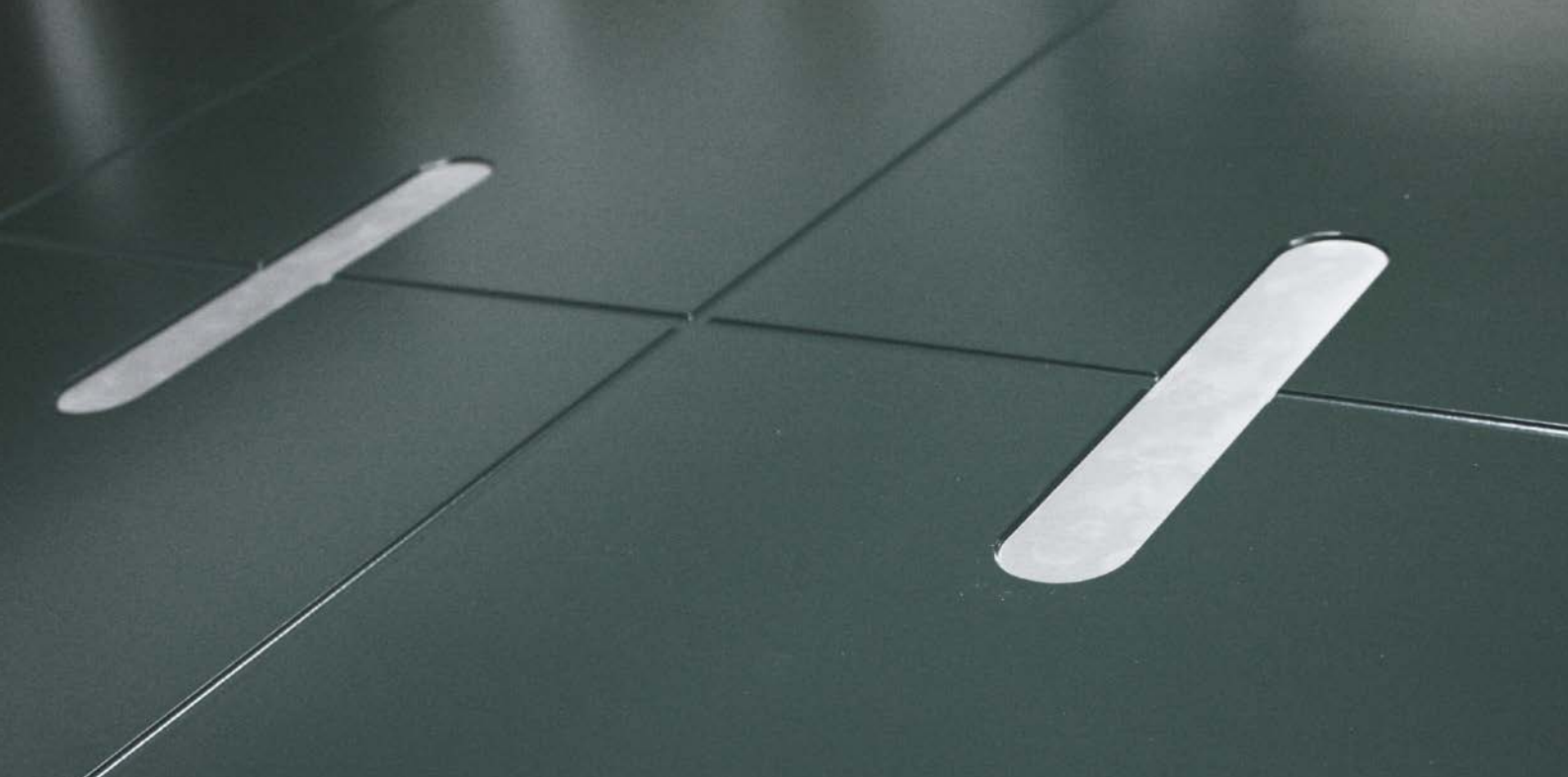


Szczegółowe i najbardziej aktualne informacje o produktach oraz adresy punktów sprzedaży znajdą Państwo bezpośrednio na naszej stronie internetowej gerda.pl



BEZPŁATNY POMIAR



Oferujemy naszym klientom usługę bezpłatnego pomiaru drzwi przed kupnem. Na stronie internetowej www.gerda.pl/bezplatny-pomiar po wypełnieniu i wysłaniu formularza niezwłocznie skontaktuje się z klientem nasz najbliższy przedstawiciel i umówi się na wizytę, podczas której dokona niezbędnych pomiarów i doradzi w wyborze odpowiednich drzwi.

- 
- 
- 
- Katalog produktów Gerda nie stanowi oferty w rozumieniu prawa i ma jedynie charakter informacyjny.
 - Podane ceny w katalogu są orientacyjne i nie ustalają cen odsprzedaży dla podmiotów oferujących produkty Gerda Sp. z o.o., w związku z czym mogą się one różnić w poszczególnych punktach sprzedaży. Podane ceny nie zawierają podatku VAT.
 - Firma Gerda, dążąc do coraz lepszej jakości swoich wyrobów i usług zastrzega sobie (bez wcześniejszego powiadomienia) prawo do wprowadzania zmian w produktach, których z uwagi na proces przygotowywania materiałów drukowanych może nie zawierać niniejszy katalog.
 - Mimo starań w zakresie dokładnej kontroli prezentowanych informacji mogą zdarzyć się błędy merytoryczne lub drukarskie.
 - Kolory prezentowane w katalogu mogą różnić się od oryginału z uwagi na inną technikę odwzorowania koloru w procesie druku.
 - Szczegółowe i najbardziej aktualne informacje o produktach i cenach uzyskają Państwo bezpośrednio u Partnerów Handlowych firmy Gerda oraz na stronie internetowej gerda.pl

GERDA Sp. z o.o.
Sokołów, ul. Sokołowska 49, 05-806 Komorów
tel. (+48 22) 329 10 30, fax (+48 22) 329 10 94
e-mail: gerda.bh@gerda.pl, www.gerda.pl